

Sensor-LED-buitenspot

# XLED home 2 XL S

V2 wit  
EAN 4007841 030070  
art.nr. 030070



LED

3000 K



Infrarot-Sensor  
180°



Max. 10 m



IP44



Panel 180° hor.,  
180° ver.



Sensor 90° ver.,  
180° hor.



2 - 2000 Lux



8 Sek - 35 Min



Ideal 2 m

## Funcatiebeschrijving

Op daglicht lijkend licht in XL. Veel licht gevende sensor-buitenspot XLED home 2 XL S met 10 m sensorreikwijdte. Ideaal voor de verlichting van grote oppervlakken zoals opritten, binnenplaatsen of tuinen. Draaibare precisie-infraroodsensor met 180° registratie. Volledig draaibaar led-paneel (180°, horizontaal en verticaal). Fraaie opalen kap voor optimale lichtomstandigheden. 2124 lm, 19,3 W, 180° registratiehoek, hoog warmtegeleidend magnesium composiet koelsysteem (HCMC).

## Technische gegevens

Afmetingen (L x B x H)	161 x 180 x 240 mm
Met lampjes	Ja, STEINEL led-systeem
Met bewegingsmelder	Ja
Fabrieksgarantie	5 jaar
Instellingen via	Potentiometers
Variant	wit
VPE1, EAN	4007841030070
Toepassing, plaats	Buiten
Toepassing, ruimte	Buiten, rondom het huis, terras / balkon, tuin & oprit
kleur	wit
Montageplaats	wand, hoek
Montage	Wand, hoek, Op de muur
Bescherming	IP44
Beschermingsklasse	II
Omgevingstemperatuur	-20 – 40 °C
Materiaal van de behuizing	kunststof

Montagehoogte max.	4,00 m
Onderkruipbescherming	Ja
verkleining van de registratiehoek per segment mogelijk	Ja
Elektronische instelling	Nee
Mechanische instelling	Nee
Reikwijdte radiaal	r = 5 m (39 m <sup>2</sup> )
Reikwijdte tangentiaal	r = 10 m (157 m <sup>2</sup> )
Schemerschakelaar	Ja
Abdeckmaterial Lieferumfang	stickers
Lichtstroom totaal product	2124 lm
gemeten Lichtstroom (360°)	2124 lm
Totale efficiëntie van het product	110 lm/W
Kleurtemperatuur	3000 K
Kleurafwijking led	SDCM3
Type lichtbron	Led niet vervangbaar
Levensduur led (max. °C)	50000 uur

<https://www.steinell.de>

Technische wijzigingen voorbehouden

04.2024 Pagina 1 van 3

Sensor-LED-buitenspot

# XLED home 2 XL S

V2 wit  
EAN 4007841 030070  
art.nr. 030070



## Technische gegevens

Materiaal van de afdekking	Kunststof opaal	Lichtstroomafname volgens LM80	L70B10
Stroomtoevoer	220 – 240 V / 50 – 60 Hz	Led-koelsysteem	HCMC (High Conductive Magnesium Composite)
TL-lampen elekt. voorschakelapp.	430 W	Schemerinstelling	2 – 2000 lx
TL-lampen, ongecompenseerd	500 VA	Tijdstelling	8 s – 35 Min.
TL-lampen, seriegecompenseerd	900 VA	basislichtfunctie	Nee
TL-lampen parallel gecompenseerd	500 VA	Schemerinstelling Teach	Nee
Led-lampen < 2 W	16 W	Koppeling	Nee
Led-lampen > 2 W < 8 W	64 W	Vermogen	19,3 W
Led-lampen > 8 W	64 W	Optimale montagehoogte	2 m
Capacitieve belasting in $\mu\text{F}$	88 $\mu\text{F}$	Registratiehoek	180 °

## Toebehoren

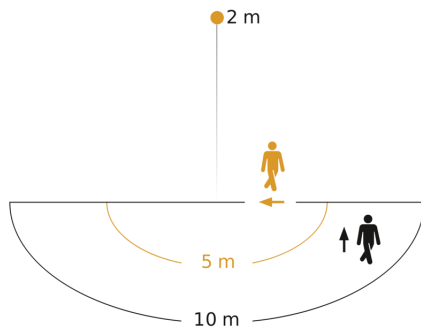
EAN 4007841 055615

Hoekwandhouder XLED home 2/ PRO 240

# XLED home 2 XL S

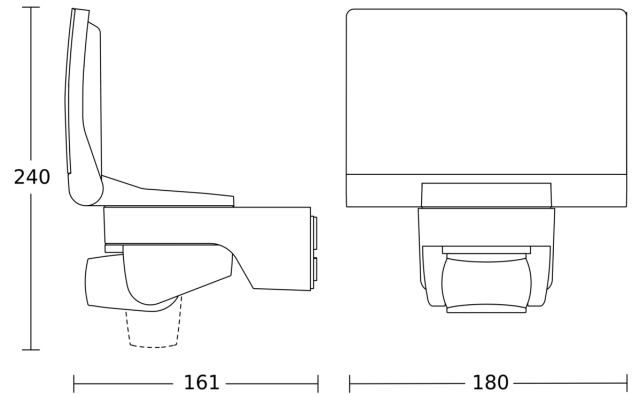
V2 wit  
EAN 4007841 030070  
art.nr. 030070

## Registratiebereik

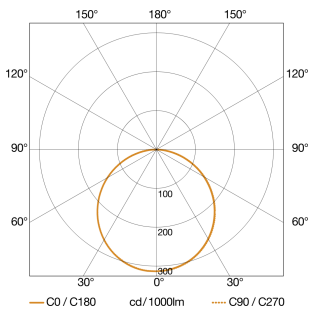


Mogelijke montagehoogte: 1,80 m - 4,00 m  
Oranje: radiaal  
Zwart: tangentiaal

## Maten



## Lichtverdelingscurve



<b>Vermogen</b>	19,3 W
<b>Met lampjes</b>	Ja, STEINEL led-systeem
<b>Type lichtbron</b>	Led niet vervangbaar
<b>gemeten Lichtstroom (360°)</b>	2124 lm
<b>Kleurtemperatuur</b>	3000 K
<b>Index kleurweergave</b>	80-89
<b>Levensduur led (max. °C)</b>	50000 uur
<b>Led-koelsysteem</b>	HCMC (High Conductive Magnesium Composite)

## aansluitschema

